

Hawa Junior 160 B

Planungs- und Montageanleitung

Beschlag für Holzschiebetüren für minimale Einbauhöhe bis 160 kg

Instructions de conception et de montage

Ferrure pour portes coulissantes en bois offrant une hauteur d'encastrement minimale jusqu'à 160 kg

Planning and installation instructions

Hardware for wood sliding doors with minimum installation height up to 160 kg (352 lbs.)

24707 _c

Patente / Brevets / Patents

1 Produktinformation / Informations sur le produit / Product information

Deutsch

Bestimmungsgemäße Verwendung

Beschlag mit Tragprofilauflösung für niedrige Einbauhöhe und für Holzschiebetüren bis 160 kg.

Bestimmungsgemäßer Verwendungsort

Trockene Innenbereiche und Innenbereiche in dem Kondensation auftreten kann: Z. B. in der Küche oder Badezimmer, jedoch ohne nennenswerte Chloridbelastung.

Technische Daten

Hawa Junior 160 B

Max. Gewicht pro Schiebetüre 160 kg

Artikelnummer

Artikel werden mit einer 5-stelligen Nummer bezeichnet.

Allgemeine Hinweise

Das Dokument «Information» (22991) ist integraler Bestandteil dieser Planungs- und Montageanleitung.

Bei angetriebenen Produkten ist die Betriebsanleitung, Planungs- und Montageanleitung, sowie das Dokument «Information» (22991) dem Endnutzer zu übergeben.

Es gelten metrische Abmessungen – Zollangaben sind nur zur Information.

Anleitungen aufbewahren, Ersatz unter www.hawa.com.

Risiko und Restrisiko

Vom Beschlag geht kein Risiko oder Restrisiko aus.

Entsorgung

Die Werkstoffe, Zubehör und Verpackung sollen einer umweltgerechten Wiederverwertung zugeführt werden.

Francais

Utilisation conforme aux dispositions

Ferrure avec suspension de profil porteur destinée aux portes coulissantes en bois pesant jusqu'à 160 kg et offrant une faible hauteur d'encastrement

Lieu d'utilisation conforme aux dispositions

Espaces intérieurs secs et espaces intérieurs pouvant être exposés à la condensation : par exemple, dans une cuisine ou une salle de bain, mais sans présence notable de chlorures

Données techniques

Hawa Junior 160 B

Poids max. par porte coulissante 160 kg

Numéros d'articles

Les articles sont désignés par un numéro à 5 chiffres.

Indications d'ordre général

Le document « Informations sur la sécurité » (22991) fait partie intégrante de ces instructions de planification et de montage. Pour les produits livrés avec entraînement, le mode d'emploi, les instructions de planification et de montage et le document « Informations sur la sécurité » (22991) doivent être remis à l'utilisateur final.

Les dimensions applicables sont métriques – les dimensions en pouces ne sont fournies qu'à titre informatif.

Conserver ces instructions; en cas de perte, il est possible d'en obtenir un nouvel exemplaire sur le site Internet www.hawa.com.

Risques et risques résiduels

Cette ferrure n'occasionne aucun risque, ni aucun risque résiduel.

Elimination

Les matériaux, les accessoires et les emballages doivent être soumis à un recyclage conforme aux impératifs écologiques.

English**Intended use**

Hardware with retainer profile suspension for low installation height and sliding wood doors up to 160 kg (352 lbs.).

Intended place of use

Dry interior areas and interior areas where condensation can occur: for instance in kitchens or bathrooms, but without any significant occurrence of chloride.

Technical data**Hawa Junior 160 B**

Max. weight per sliding door 160 kg (352 lbs.)

Article number

Articles are identified by a 5-digit number.

General notes

The document «Safety Notes» (22991) is an integral part of these planning and assembly instructions. Hand over the operating instructions, the planning and installation instructions and the document «Safety Notes» (22991) to the end user of powered systems.

Metric measurements apply – those in inches are for information only.

Retain the instructions. Replacements available from www.hawa.com.


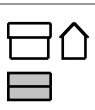
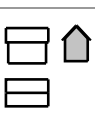


Risk and residual risk

The hardware does not pose a risk or residual risk.

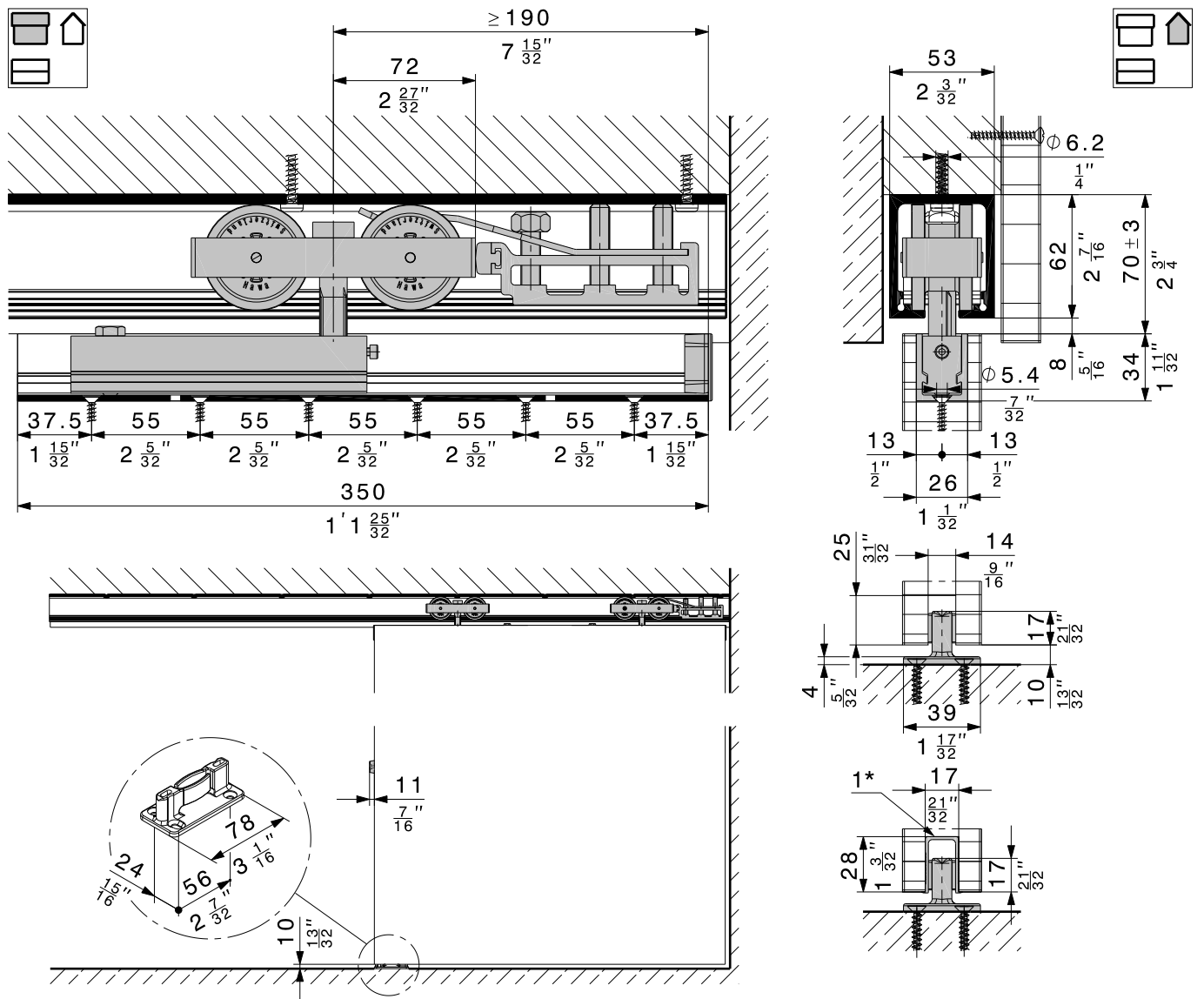
Disposal

Materials, accessories and packaging should be recycled in an environmentally friendly manner.

2 Abkürzungen, Symbole / Abréviations, symboles / Abbreviations, symbols

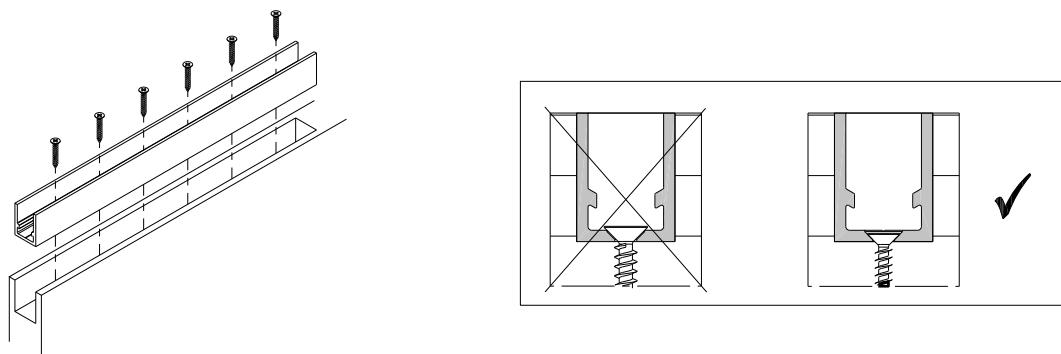
	DE Vorderansicht / FR Vue de face / EN Front view
	DE Draufsicht / FR Vue de dessus / EN Top view
	DE Seitenansicht / FR Vue de côté / EN Side view
	DE Werkzeugnummer, Werkzeugart / FR Numéro d'outil, type d'outil EN Tool number, tool type
	DE Praxisbezogene Informationen und Tipps / FR Informations et astuces pratiques EN Practical information and tips

3 Planung / Planification / Planning



1* DE Kunststoffmaterial ABS / FR Matière plastique ABS / EN Plastic material ABS

4 Vormontage / Prémontage / Pre-assembly



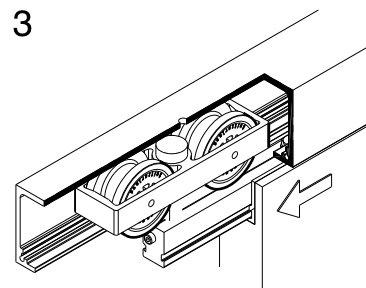
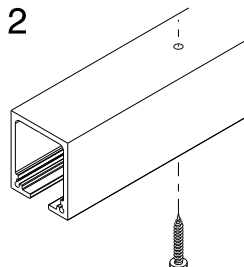
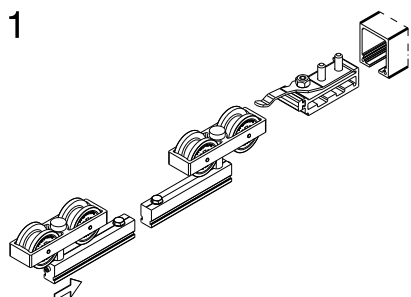
5 Montage / Montage / Assembly

5.1

DE Montage: Montage: Laufschiene und Aufhängung

FR Montage: Rail de roulement et suspension

EN Assembly: Top track and suspension



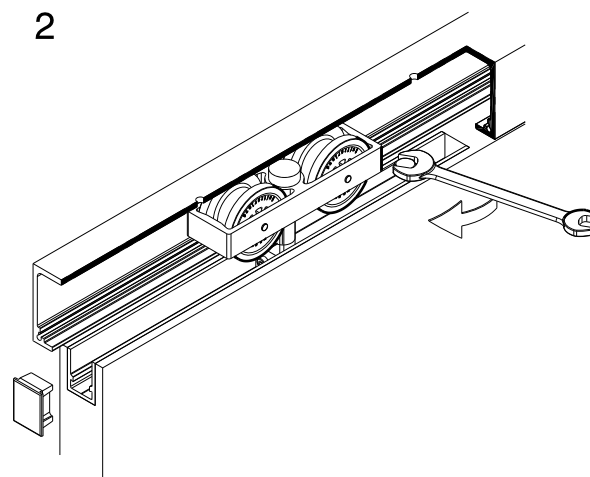
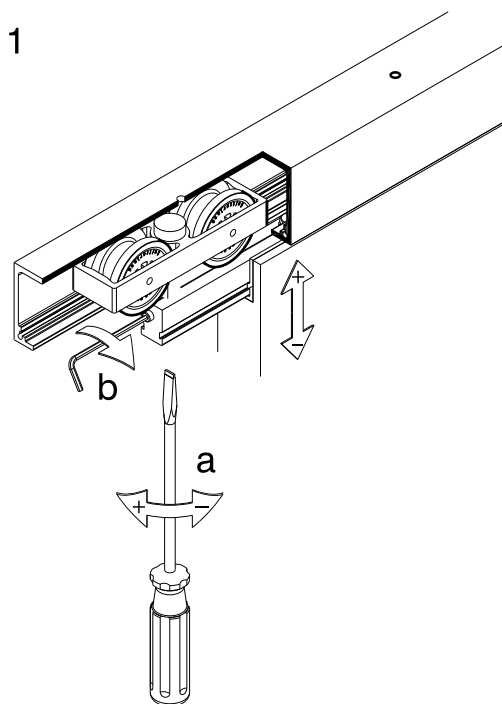
- DE** Die Lochdistanzen der Schienen variieren.
FR Les distances entre les trous varient.
EN Hole positions vary.

5.2

DE Montage: Höheneinstellung Türe

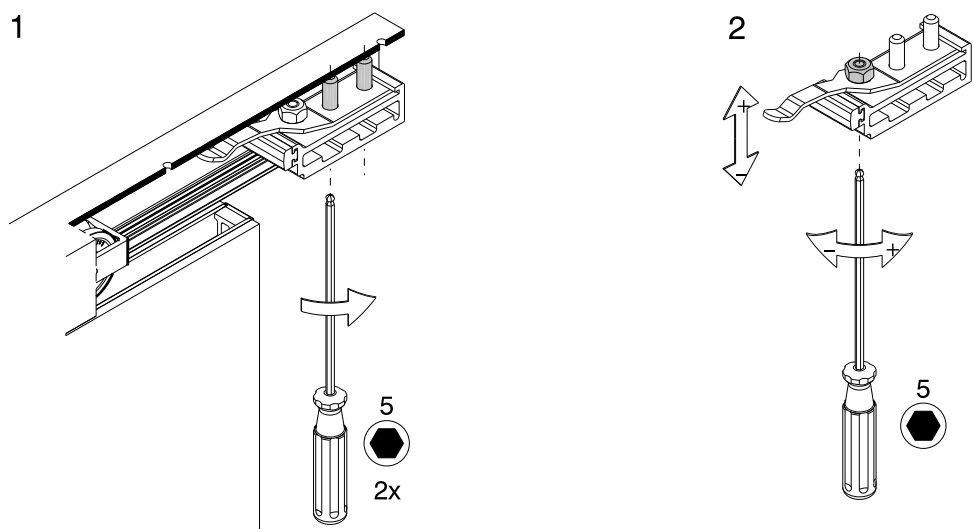
FR Montage: Réglage en hauteur de la porte

EN Assembly: Door height adjustment



5.3

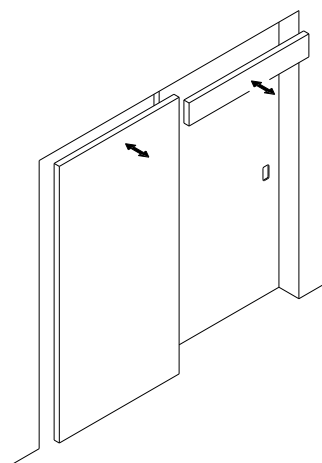
DE	Montage: Fixierung und Haltekrafteinstellung Puffer
FR	Montage: Fixation et réglage de la force de maintien de la butée
EN	Assembly: Fastening the stop and adjusting the retention force



6 Demontage / Démontage / Disassembling

6.1

DE	Demontage: Blende und Vorwand
FR	Démontage: Cache et élément placé devant le mur
EN	Disassembling: Cover and wall screen



DE

Hawa ist eine registrierte Marke der Hawa Sliding Solutions AG (folgend Hawa), Produktbezeichnungen (z.B. Junior) sind entweder durch Hawa registriert oder Hawa beansprucht daran die exklusiven Nutzungsrechte. Der Inhalt dieser Publikation inklusive Zeichnungen/Grafiken ist urheberrechtlich geschützt. Ohne ausdrückliche Genehmigung der Hawa darf er weder vervielfältigt noch verändert oder in anderer Weise genutzt werden.

FR

Hawa est une marque déposée de Hawa Sliding Solutions AG (ci-après : Hawa). Les désignations de produits (par exemple, Junior) sont également déposées par Hawa ou Hawa en revendique les droits d'exploitation exclusifs. Le contenu de cette publication, y compris les dessins et les graphiques, est protégé par le droit d'auteur. Il ne peut être reproduit, modifié ou utilisé de quelque manière que ce soit sans l'autorisation expresse de Hawa.

EN

Hawa is a registered trademark of Hawa Sliding Solutions AG ("Hawa"). Product names (such as Junior) are registered by Hawa, or Hawa claims exclusive rights of use to them. The contents of this publication, including photographs and graphics are protected by copyright. These contents may not be copied or modified or otherwise used without Hawa's explicit consent.

**Hawa Sliding Solutions AG**

Untere Fischbachstrasse 4, 8932 Mettmenstetten, Schweiz
Tel. +41 44 787 17 17, Fax +41 44 787 17 18
info@hawa.com, www.hawa.com